

LIVOTEC

NHIỆT ĐỘ CAO GIỮ NHIỆT LÂU TỚI 48H



(*) Kết quả kiểm tra nhiệt độ được thực hiện tại nhà máy Tecomen theo quy trình thử nghiệm nội bộ.
(**) Đã được kiểm nghiệm theo tiêu chuẩn châu Âu & đáp ứng điều kiện lưu hành tại châu Âu.

BÌNH NƯỚC NÓNG GIÁN TIẾP LIVOTEC



A25

B26

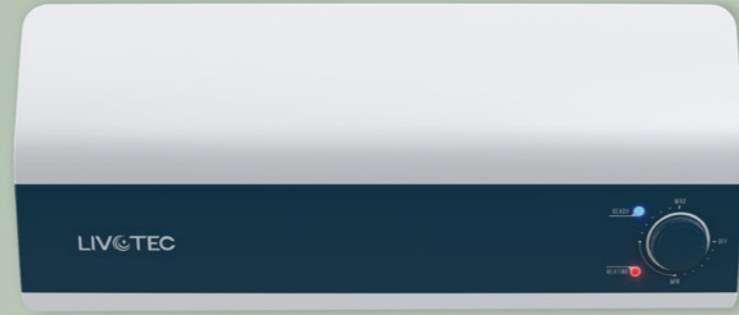
V15 - V20



I20 - I30



LIVOTEC



Tại sao

CHỌN BÌNH NƯỚC NÓNG GIÁN TIẾP LWH-SERIES?

Bình nước nóng gián tiếp Livotec LWH-Series là lựa chọn lý tưởng cho những gia đình yêu thích sự cuộc sống VUI KHỎE-THÔNG MINH thông qua việc dùng sản phẩm trẻ trung-an toàn và thẩm mỹ cao trong không gian phòng tắm hiện đại.

Điểm nổi bật đầu tiên của bình nước nóng gián tiếp Livotec LWH-Series nằm ở thanh đốt Incoloy phủ gốm (*thuật ngữ chuyên môn gọi là Công Nghệ Ceramic Incoloy®840*) rất hiện đại và thông minh giúp chống bám cặn canxi tối ưu, chỉ những bình nước nóng nào cao cấp mới có. Công nghệ này giúp hạn chế cặn bẩn tích tụ trong quá trình làm nóng nước, hỗ trợ gia tăng độ bền của thanh đốt và duy trì hiệu suất vận hành ổn định theo thời gian. Kết hợp cùng thanh Magie Ø22, sản phẩm giúp bảo vệ lòng bình tốt hơn, hạn chế ăn mòn, mang lại sự yên tâm trong quá trình sử dụng lâu dài.

Không chỉ mạnh về công nghệ thông minh, Livotec LWH-Series còn được trang bị 5 cấp an toàn tiêu chuẩn châu Âu, giúp bảo vệ người dùng trước các rủi ro thường gặp khi sử dụng thiết bị điện nước trong phòng tắm. Đây là yếu tố đặc biệt quan trọng với các gia đình có trẻ nhỏ, người lớn tuổi hoặc nhu cầu sử dụng nước nóng thường xuyên.

Về thiết kế, LWH-Series mang cảm hứng “Le Style Français” phong cách Pháp sang trọng, thanh lịch và tinh tế. Kiểu dáng hiện đại, bề mặt đẹp mắt giúp sản phẩm không chỉ là thiết bị gia dụng mà còn là điểm nhấn nâng tầm không gian phòng tắm.

Với công nghệ thông minh, an toàn chuẩn châu Âu và thiết kế cao cấp kiểu Pháp, Livotec LWH-Series là lựa chọn xứng đáng cho một phòng tắm tiện nghi, cao cấp - sang trọng của nhà bạn./.

THEO TIÊU CHUẨN CHÂU ÂU

An toàn



(**) Đã được kiểm nghiệm theo tiêu chuẩn châu Âu đáp ứng điều kiện lưu hành tại châu Âu.

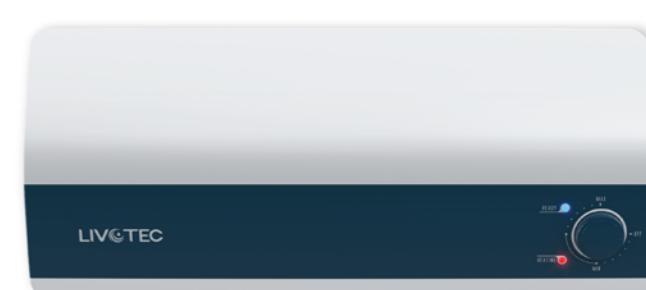


A25

I30A25



I20A25



TIÊU CHUẨN CHÂU ÂU 5 CẤP AN TOÀN

- ELCB tiêu chuẩn châu Âu
- Rơ le chống cháy giật
- Van an toàn
- Lớp cách nhiệt chống cháy
- Bộ ổn nhiệt TBST an toàn

LÀM NÓNG
TỚI
78°C

LÀM NÓNG NHANH - TIẾT KIỆM ĐIỆN NĂNG

Thanh đốt Titan Incoloy® 840 chống ăn mòn, làm sạch tự động.
Tăng 30% tốc độ làm nóng, bảo hành trọn đời

AN TÂM
DA TÓC

THANH MAGIE XMAS MG+ LỚN

Thanh Magie $\Phi 22$ hạn chế quá trình rỉ sét vượt trội.
Khử cặn nước cứng, an tâm da tóc

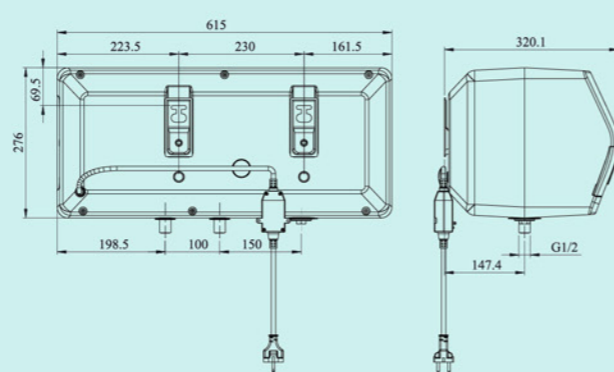
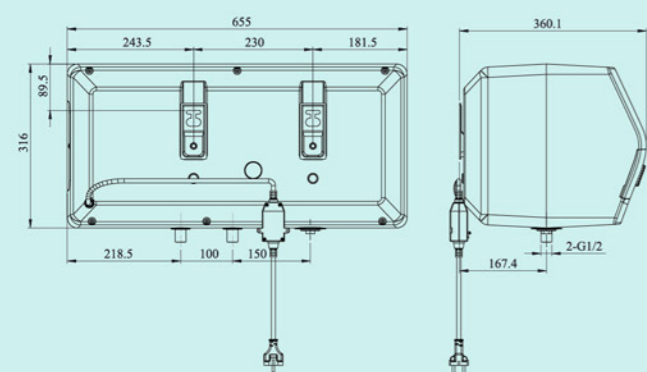
BẢO HÀNH
8 NĂM

BẢO HÀNH CHÍNH HÃNG - DỊCH VỤ 5 SAO

8 năm bảo hành bình chứa, 2 năm bảo hành linh kiện từ ngày mua

30L

20L



THÔNG SỐ KỸ THUẬT

	I20A25	I30A25
Dung tích (Lít)	20L	30L
Công suất (W)	2500W	2500W
Điện năng (V)	220V	220V
Thời gian gia nhiệt (phút)	15p-20p	15p-20p
Nhiệt độ làm việc tối đa (độ C)	78°C	78°C
Áp suất làm việc tối đa	0,75 Mpa	0,75 Mpa
Chỉ số bảo vệ chống xâm nhập	IPX1	IPX1
Khối lượng	11.06 kg	14 kg
Kích thước sản phẩm	615 * 320 * 305 mm	655 * 360 * 345 mm
Kích thước bao bì	672 * 370 * 350 mm	710 * 412 * 388 mm
Kích thước giá treo	230 mm	230 mm



A25

V20A25



V15A25



TIÊU CHUẨN CHÂU ÂU 5 CẤP AN TOÀN

- ELCB tiêu chuẩn châu Âu
- Rơ le chống cháy giật
- Van an toàn
- Lớp cách nhiệt chống cháy
- Bộ ổn nhiệt TBST an toàn

LÀM NÓNG
TỚI
78°C

LÀM NÓNG NHANH - TIẾT KIỆM ĐIỆN NĂNG

Thanh đốt Titan Incoloy® 840 chống ăn mòn, làm sạch tự động.
Tăng 30% tốc độ làm nóng, bảo hành trọn đời

AN TÂM
DA TÓC

THANH MAGIE XMAS MG+ LỚN

Thanh Magie $\Phi 22$ hạn chế quá trình rỉ sét vượt trội.
Khử cặn nước cứng, an tâm da tóc

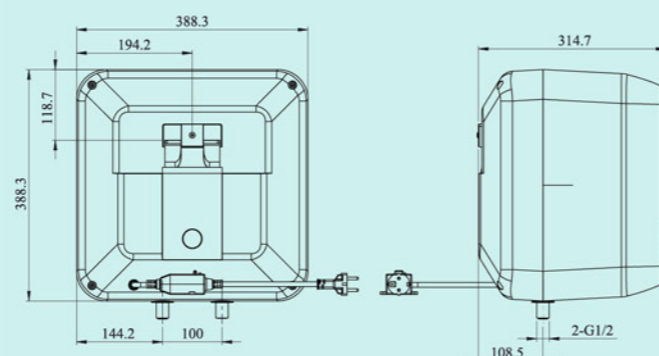
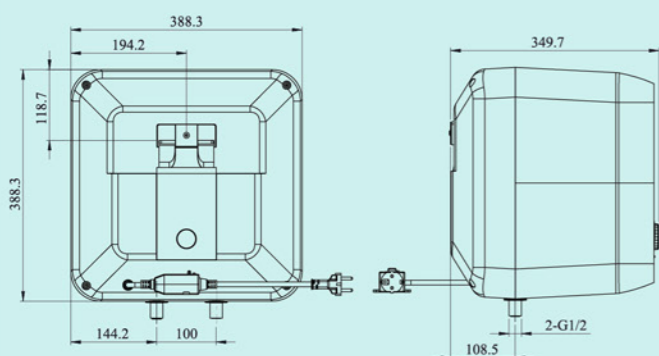
BẢO HÀNH
8 NĂM

BẢO HÀNH CHÍNH HÃNG - DỊCH VỤ 5 SAO

8 năm bảo hành bình chứa, 2 năm bảo hành linh kiện từ ngày mua

20L

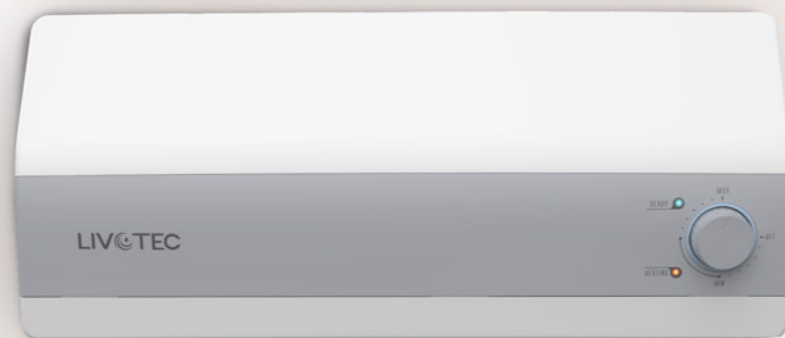
15L



THÔNG SỐ KỸ THUẬT

	V20A25	V15A25
Dung tích (Lít)	20L	15L
Công suất (W)	2500W	2500W
Điện năng (V)	220V	220V
Thời gian gia nhiệt (phút)	15p-20p	15p-20p
Nhiệt độ làm việc tối đa (độ C)	78°C	78°C
Áp suất làm việc tối đa	0,75 Mpa	0,75 Mpa
Chỉ số bảo vệ chống xâm nhập	IPX1	IPX1
Khối lượng	9,6 kg	9,1 kg
Kích thước sản phẩm	390*390*342 mm	390*390*307 mm
Kích thước bao bì	435*450*395 mm	435*450*360 mm
Kích thước giá treo		

LIVOTEC



Tại sao

CHỌN BÌNH NƯỚC NÓNG GIÁN TIẾP LWH-SERIES?

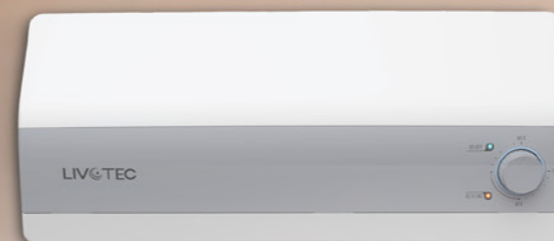
Bình nước nóng gián tiếp Livotec LWH-Series là lựa chọn lý tưởng cho những gia đình yêu thích cuộc sống VUI KHỎE – THÔNG MINH thông qua việc sử dụng sản phẩm trẻ trung, an toàn và có tính thẩm mỹ cao trong không gian phòng tắm hiện đại.

Điểm nổi bật đầu tiên của bình nước nóng gián tiếp Livotec LWH-Series nằm ở thanh đốt SUS316 cao cấp – vật liệu thép không gỉ có khả năng chống ăn mòn và chịu nhiệt vượt trội, thường được ứng dụng trong các thiết bị gia dụng và công nghiệp yêu cầu độ bền cao. Thanh đốt SUS316 giúp làm nóng nước ổn định, hạn chế oxy hóa trong môi trường nước nóng và hỗ trợ kéo dài tuổi thọ sản phẩm theo thời gian. Kết hợp cùng thanh Magie Ø18, sản phẩm giúp bảo vệ lòng bình hiệu quả hơn, hạn chế tình trạng ăn mòn điện hóa, mang lại sự yên tâm trong quá trình sử dụng lâu dài.

Không chỉ mạnh về công nghệ và độ bền, Livotec LWH-Series còn được trang bị 5 cấp an toàn tiêu chuẩn châu Âu, giúp bảo vệ người dùng trước các rủi ro thường gặp khi sử dụng thiết bị điện nước trong phòng tắm. Đây là yếu tố đặc biệt quan trọng đối với các gia đình có trẻ nhỏ, người lớn tuổi hoặc nhu cầu sử dụng nước nóng thường xuyên.

Về thiết kế, LWH-Series mang cảm hứng “Le Style Français” – phong cách Pháp sang trọng, thanh lịch và tinh tế. Kiểu dáng hiện đại cùng bề mặt hoàn thiện cao cấp giúp sản phẩm không chỉ là thiết bị gia dụng mà còn trở thành điểm nhấn nâng tầm không gian phòng tắm.

Với công nghệ bền bỉ, an toàn chuẩn châu Âu và thiết kế đậm chất Pháp, Livotec LWH-Series là lựa chọn xứng đáng cho không gian phòng tắm tiện nghi, hiện đại và sang trọng của gia đình bạn.



THEO TIÊU CHUẨN CHÂU ÂU

An toàn



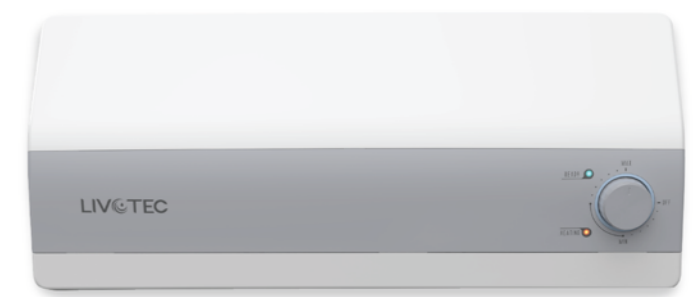
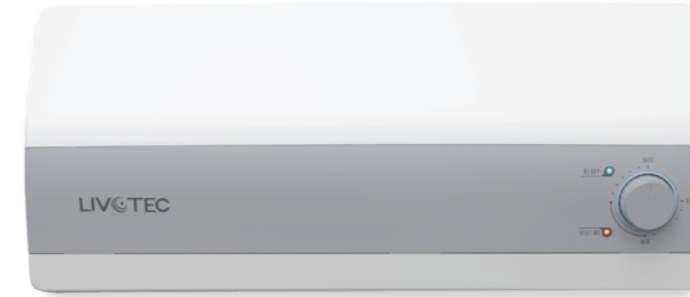
(**) Đã được kiểm nghiệm theo tiêu chuẩn châu Âu & đáp ứng điều kiện lưu hành tại châu Âu.

B26



I30B26

I20B26



TIÊU CHUẨN CHÂU ÂU 5 CẤP AN TOÀN

- ELCB tiêu chuẩn châu Âu
- Rơ le chống cháy giật
- Van an toàn
- Lớp cách nhiệt chống cháy
- Bộ ổn nhiệt TBST an toàn

LÀM NÓNG
TỚI
78°C

LÀM NÓNG NHANH - TIẾT KIỆM ĐIỆN NĂNG

Thanh đốt SUS316 chống ăn mòn, làm sạch tự động.
Tăng 30% tốc độ làm nóng.

CÔNG NGHỆ
IPUS

GIỮ NHIỆT THÔNG MINH

Giữ nhiệt lên tới 48h trước khi trở về nhiệt độ nước trước đầu vào máy (Đo tại phòng LAB nội bộ)

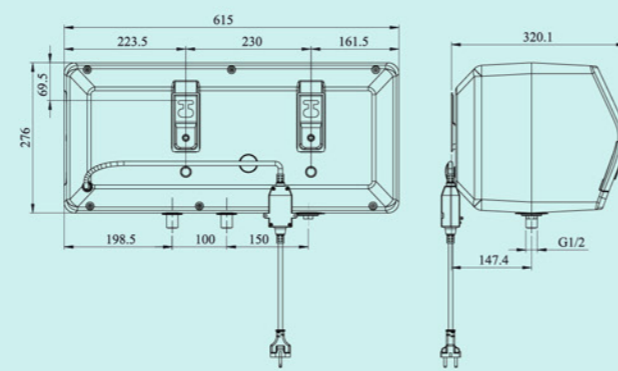
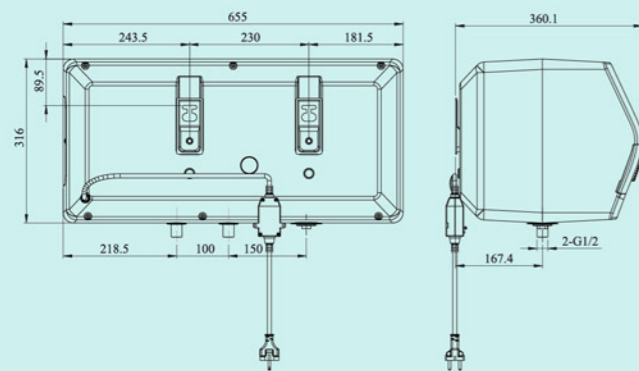
BẢO HÀNH
8 NĂM

BẢO HÀNH CHÍNH HÃNG - DỊCH VỤ 5 SAO

8 năm bảo hành bình chứa, 2 năm bảo hành linh kiện từ ngày mua

30L

20L



THÔNG SỐ KỸ THUẬT

	I30B26	I20B26
Dung tích (Lít)	20L	30L
Công suất (W)	2500W	2500W
Điện năng (V)	220V	220V
Thời gian gia nhiệt (phút)	15p-20p	15p-20p
Nhiệt độ làm việc tối đa (độ C)	78°C	78°C
Áp suất làm việc tối đa	0,75 Mpa	0,75 Mpa
Chỉ số bảo vệ chống xâm nhập	IPX1	IPX1
Khối lượng	11.06 kg	14 kg
Kích thước sản phẩm	615 * 320 * 305 mm	655 * 360 * 345 mm
Kích thước bao bì	672 * 370 * 350 mm	710 * 412 * 388 mm
Kích thước giá treo	230 mm	230 mm

B26



V20B26



V15B26



TIÊU CHUẨN CHÂU ÂU 5 CẤP AN TOÀN

- ELCB tiêu chuẩn châu Âu
- Rơ le chống cháy giật
- Van an toàn
- Lớp cách nhiệt chống cháy
- Bộ ổn nhiệt TBST an toàn

LÀM NÓNG
TỚI **78°C**

LÀM NÓNG NHANH - TIẾT KIỆM ĐIỆN NĂNG

Thanh đốt SUS316 chống ăn mòn, làm sạch tự động.
Tăng 30% tốc độ làm nóng.

CÔNG NGHỆ
IPUS

GIỮ NHIỆT THÔNG MINH

Giữ nhiệt lên tới 48h trước khi trở về nhiệt độ nước trước đầu vào máy (Đo tại phòng LAB nội bộ)

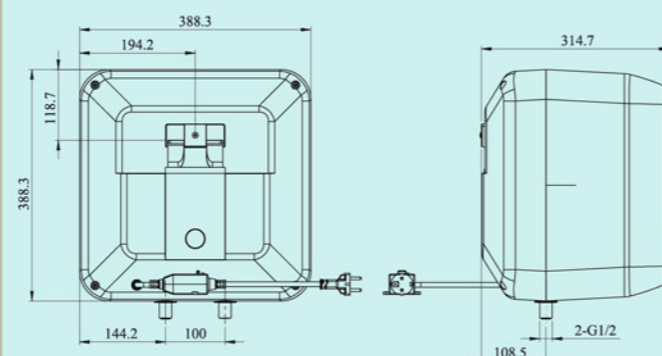
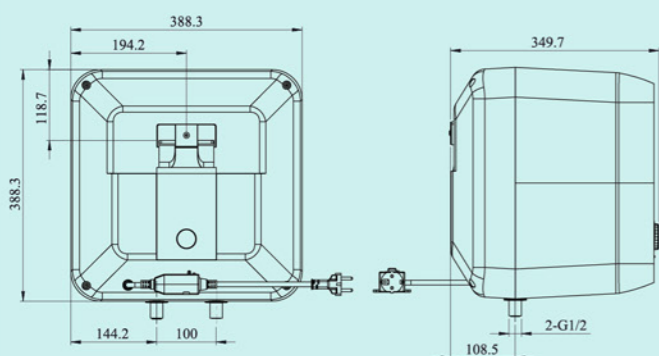
BẢO HÀNH
8 NĂM

BẢO HÀNH CHÍNH HÃNG - DỊCH VỤ 5 SAO

8 năm bảo hành bình chứa, 2 năm bảo hành linh kiện từ ngày mua

20L

15L



THÔNG SỐ KỸ THUẬT

	V20B26	V15B26
Dung tích (Lít)	20L	15L
Công suất (W)	2500W	2500W
Điện năng (V)	220V	220V
Thời gian gia nhiệt (phút)	15p-20p	15p-20p
Nhiệt độ làm việc tối đa (độ C)	78°C	78°C
Áp suất làm việc tối đa	0,75 Mpa	0,75 Mpa
Chỉ số bảo vệ chống xâm nhập	IPX1	IPX1
Khối lượng	9,6 kg	9,1 kg
Kích thước sản phẩm	390*390*342 mm	390*390*307 mm
Kích thước bao bì	435*450*395 mm	435*450*360 mm
Kích thước giá treo		

LIVOTEC

TRẺ TRUNG - THÔNG MINH
VUI KHỎE MỖI NGÀY

Tìm hiểu thêm



1800 2298



livotec.com